

Solstice, Sky, Cobalt and HHR LNF Turbo Upgrade Kit (19212670)

Specifications Part Number 19212711

Thank you for choosing GM Performance Parts as your high performance source. GM Performance Parts is committed to providing proven, innovative performance technology that is truly.... more than just power. GM Performance Parts are engineered, developed and tested to exceed your expectations for fit and function. Please refer to our catalog for the GM Performance Parts Authorized Center nearest you or visit our website at www.gmperformanceparts.com.

This publication provides general information on components and procedures that may be useful when installing or servicing a Solstice, Sky, Cobalt or HHR Turbo Upgrade Kit. Please read this entire publication before starting work. Also, please verify that all of the components listed in the Package Contents section below were shipped in the kit.

The information below is divided into the following sections: package contents, component information, and installation instructions.

It is not the intent of these specifications to replace the comprehensive and detailed service practices explained in the GM service manuals. For detailed installation instructions please look to the service manual for you specific vehicle.

GM service manuals are available from:

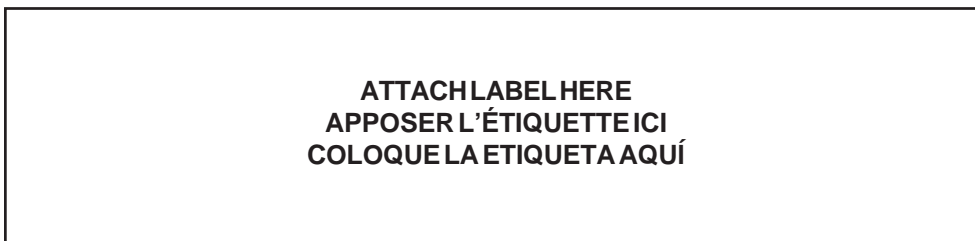
Helm Incorporated
PO Box 07130
Detroit, MI 48207

For information about warranty coverage, please contact your local GM Performance Parts dealer.

Observe all safety precautions and warnings in the service manuals when installing a Solstice, Sky, Cobalt or HHR Turbo Upgrade Kit in any vehicle. Wear eye protection and appropriate protective clothing. Support the vehicle securely with jack stands when working under or around it. Use only the proper tools. Exercise extreme caution when working with flammable, corrosive, and hazardous liquids and materials. Some procedures require special equipment and skills. If you do not have the appropriate training, expertise, and tools to perform any part of this conversion safely, this work should be done by a professional.

The information contained in this publication is presented without any warranty. All the risk for its use is entirely assumed by the user. Specific component design, mechanical procedures, and the qualifications of individual readers are beyond the control of the publisher, and therefore the publisher disclaims all liability incurred in connection with the use of the information provided in this publication.

Authorization Code:
Code d'autorisation :
Código de autorización:



ALL INFORMATION WITHIN ABOVE BORDER TO BE PRINTED EXACTLY AS SHOWN ON 8 1/2 x 11 WHITE 16 POUND BOND PAPER. PRINT ON BOTH SIDES, EXCLUDING TEMPLATES. TO BE UNITIZED IN ACCORDANCE WITH GM SPECIFICATIONS.	DATE	REVISION	AUTH
	15SE08	Initial Release - Aaron Allison	
	23FE09	Revised - Aaron Allison	

Package contents:

Item	Description	Quantity	GM Part Number
1	TMAP Sensor	2	55206797
2	TMAP Sensor, Bolt	1	11589015
3	TMAP Sensor, O-ring	2	12626998
4	Label, Premium Fuel	1	12602863
5	Label, Certification	1	12626987
6	Connector Pigtail	2	88988320
7	Instructions	1	19212711

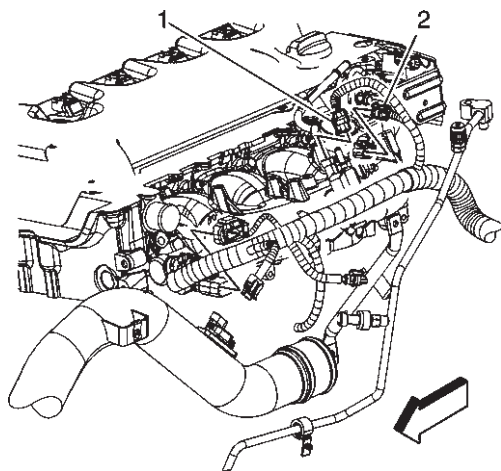
Component Information:

The LNF Turbo Upgrade Kit was designed by GM to be a true performance bolt on kit. When this package is properly installed, it looks like original factory equipment. The fact that the parts have been designed to GM Standards ensures a quality product. All of the fasteners required for installation are included in the package. The Electronic Control Module (ECM) calibration is a key factor in both performance and drivability. This Turbo kit has its own unique specific calibration designed specifically for each LNF Turbo engine, used in the Sky, Solstice, Cobalt and HHR. The package has been calibrated to GM standards, and the package is emission legal in all 50 states. As part of the calibration process for this package, the LNF Turbo engine was tested on a dynamometer to develop the base fueling and spark requirements. All of this testing is necessary to develop a package that meets GM standards for performance, drivability, and durability.

Installation Instructions

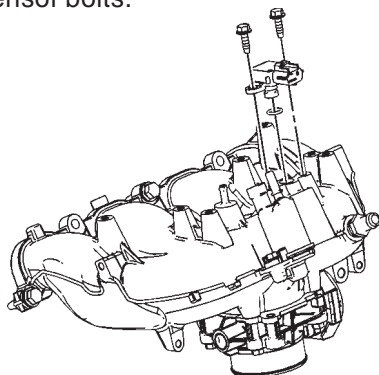
1. Disconnect the engine wiring harness electrical connector (2) from the manifold absolute pressure (MAP) sensor.

FIGURE 1



2. Remove MAP sensor bolts.

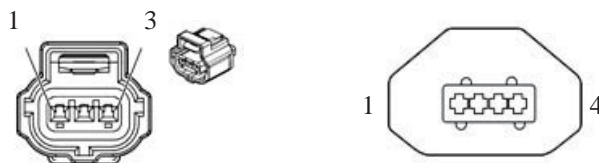
FIGURE 2



3. Remove the MAP sensor and O-ring seal from the intake manifold.
4. Replace MAP sensor connector with the new stage kit connector, shown in figure 3. Rewire connector using the following instructions along with figures 4 and 5.

Production MAP Connector

Kit TMAP Connector



Solstice/Sky Production MAP to New TMAP (Intake Manifold)

Production Wire Color	Production Terminal Location	New Wire Color	New Terminal Location
Gray	A/1	White	3
Tan	B/2	White	1
Light Green	C/3	White	4

HHR SS/Cobalt SS Production MAP to New TMAP (Intake Manifold)

Production Wire Color	Production Terminal Location	New Wire Color	New Terminal Location
Gray	A/1	White	3
Orange/Black	B/2	White	1
Light Green	C/3	White	4

* Pin # 2 is not used and white wire needs to be taped back

NOTE: See connector for pin cavity markings

FIGURE 3

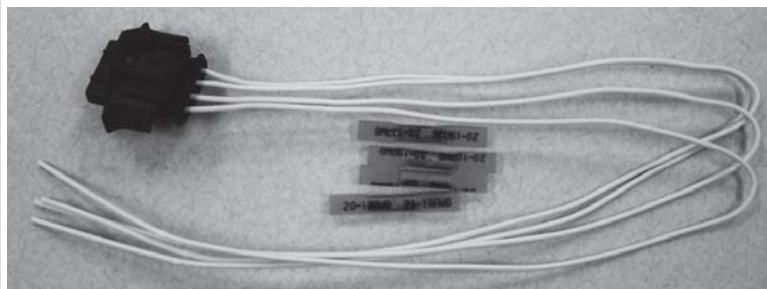


FIGURE 4: PRODUCTION MAP

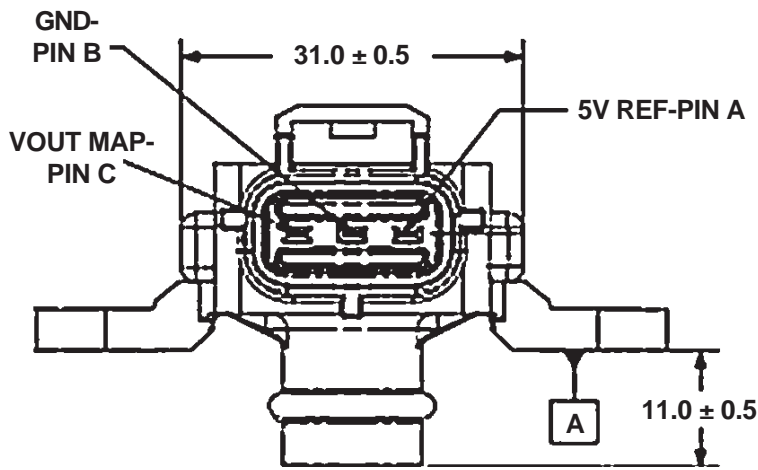
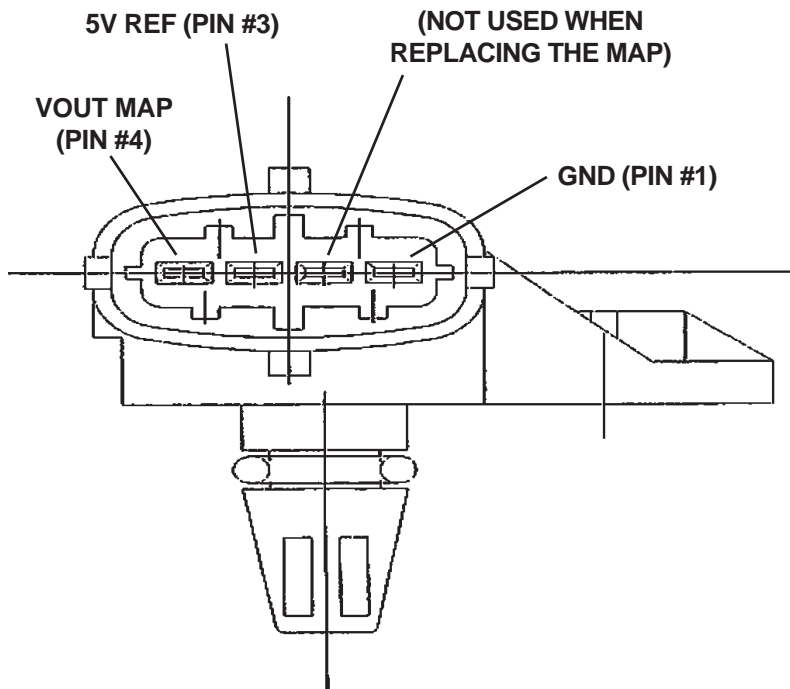


FIGURE 5: NEW STAGE KIT TMAP SENSOR



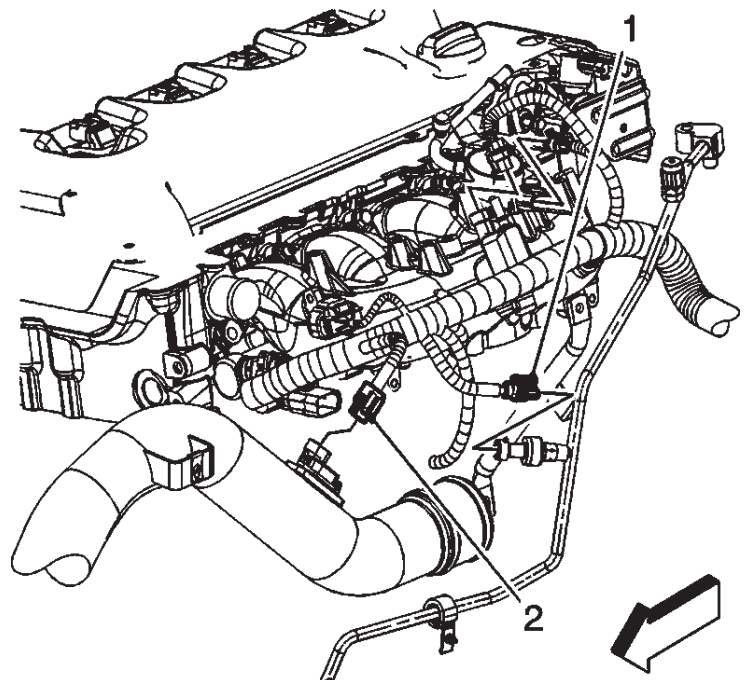
5. Make sure that the green O-ring from the production MAP sensor is no longer attached to the mounting surface. Put the new O-ring on the new TMAP sensor. Both are provided in the kit. Lubricate O-ring with clean engine oil before installation.
6. Install new TMAP sensor into the intake manifold using only the right bolt as seen in figure 6. The TMAP sensor may need to be tipped slightly to start hold down bolt. Bolt needs to be tightened to 10 N•m (89 lb in). It is recommended to use Red Loctite 262 to help secure the bolt. It is very important that the bolt does not loosen up.

FIGURE 6



7. Connect the GMPP connector to the TMAP sensor.
8. Disconnect the engine wiring harness electrical connector (2) in figure 7 from the intake air pressure and temperature sensor.
9. Remove TMAP sensor bolts and then remove sensor from intake housing. Make sure to also remove o-ring from sensor or housing.

FIGURE 7



DATE	REVISION	AUTH

10. Replace TMAP sensor connector with the new stage kit connector, shown in figure 3, which is supplied in the kit. Rewire connector using the following instructions along with figures 8 and 9.

Production TMAP Connector Kit Connector -new TMAP



Solstice/Sky Production TMAP to New TMAP (Inlet Air Duct)

Production Wire Color	Production Terminal Location	New Wire Color	New Terminal Location
Tan	A	White	1
Light Blue	B	White	2
Gray	C	White	3
Purple	D	White	4

HHR SS/Cobalt SS Production TMAP to New TMAP (Inlet Air Duct)

Production Wire Color	Production Terminal Location	New Wire Color	New Terminal Location
Gray	A	White	1
Light Blue	B	White	2
Tan	C	White	3
Purple	D	White	4

NOTE: See connector for pin cavity markings

FIGURE 8: PRODUCTION TMAP

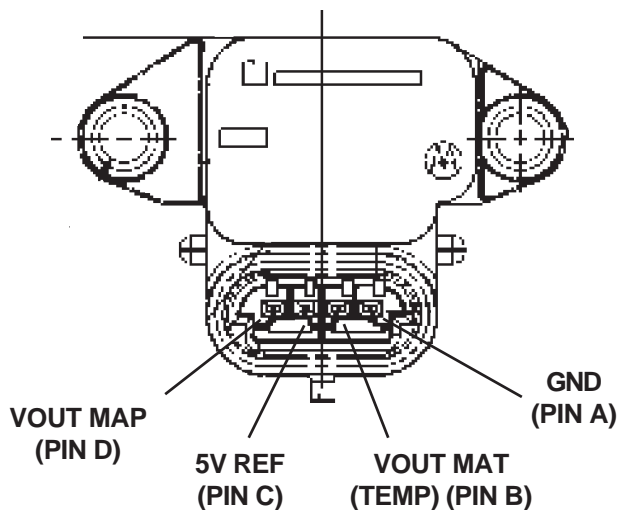
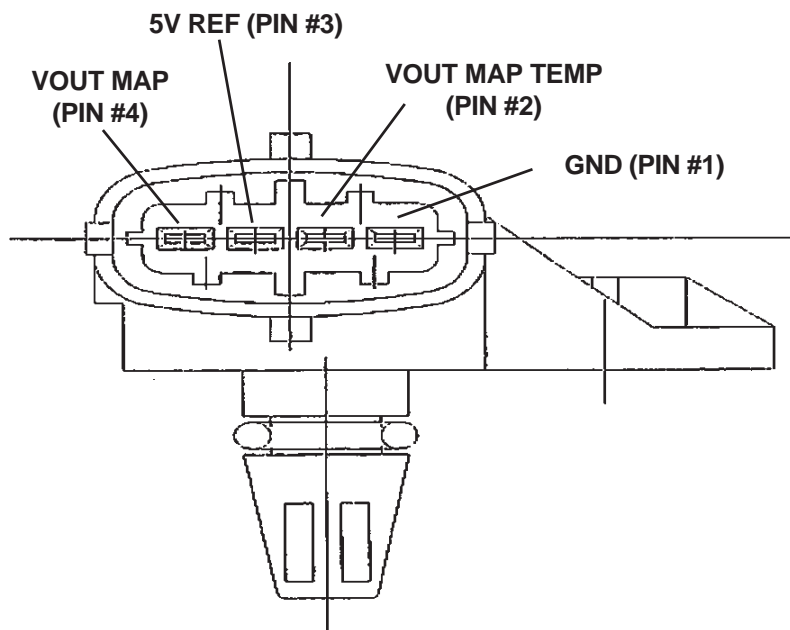
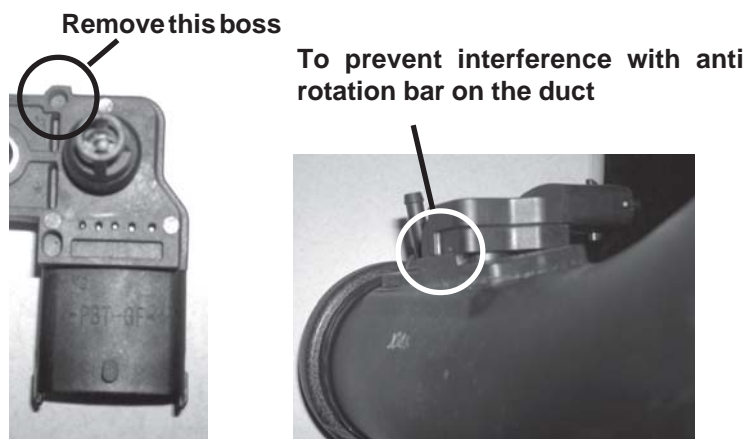


FIGURE 9: NEW STAGE KIT TMAP SENSOR



11. Make sure that the green O-ring from the production MAP sensor is no longer attached to the mounting surface. Put the new O-ring on the new TMAP sensor. Both are provided in the kit. Lubricate O-ring with clean engine oil before installation.
12. Install new TMAP sensor into the intake housing using only one of the bolts as seen in figure 7. For the Solstice and Sky use one of the original hold down bolts. For the HHR and Cobalt use the bolt that is provided with the kit. The TMAP sensor may need to be tipped slightly to start hold down bolt. Bolt needs to be tightened to 2.5 N•m (22 lb in). It is recommended to use Red Loctite 262 to help secure the bolt. It is very important that the bolt does not loosen up. **Note: When installing Power Upgrade Kit part number 19212670 on the HHR SS and Cobalt SS, the TMAP for the fresh air duct between the intercooler and the engine must be trimmed. See figure 10.**
13. Connect the engine wiring harness electrical connector to the TMAP sensor.
14. Place the "Premium Fuel Required" label on the inside of the fuel filler door as seen in figure 11.

FIGURE 10



DATE	REVISION	AUTH

FIGURE 11



15. Place the Emission Certification Label next to the current Emission Certification Label under the hood as seen in figure 12.

FIGURE 12



16. Flash the new engine calibration into the ECM.

Calibration Information

Your vehicle must be taken to your GM Dealer to have the new calibration flashed into your ECM. You will ask for your calibration by part number depending on what vehicle you have installed the Turbo Upgrade Kit. To get your calibration you will need the serial number for your kit, which is located on the outside of the box as well as your authorization code located on page 1 of your I-sheets. Ask for one of the following part numbers. We do not recommend that the vehicle be driven to the dealership to be flashed after the new sensors have been installed. However, if this does occur please ignore all codes until the new calibration is received.

Model Year	Vehicle Model	Engine (L)	Calibration P/N
2007	Pontiac Solstice / Sky, automatic transmission	2.0	12625958
2007	Pontiac Solstice / Sky, manual transmission	2.0	12625959
2008	Pontiac Solstice / Sky, automatic transmission, without electronic vacuum pump for brake-assist	2.0	12625952
2008	Pontiac Solstice / Sky, manual transmission, without electronic vacuum pump for brake-assist	2.0	12625954
2008	Pontiac Solstice / Sky, automatic transmission, with electronic vacuum pump for brake-assist	2.0	12625951
2008	Pontiac Solstice / Sky, manual transmission, with electronic vacuum pump for brake-assist	2.0	12625953
2008	Chevrolet HHR SS, automatic transmission without electronic vacuum pump for brake-assist	2.0	12625956
2008	Chevrolet HHR SS, manual transmission	2.0	12625957
2008	Chevrolet HHR SS, automatic transmission with electronic vacuum pump for brake assist	2.0	12632388
2008	Chevrolet Cobalt SS	2.0	12625955
2009	Pontiac Solstice / Sky, automatic transmission	2.0	12633830
2009	Pontiac Solstice / Sky, manual transmission	2.0	12633831
2009	Chevrolet HHR SS, automatic transmission without electronic vacuum pump for brake assist	2.0	12633786
2009	Chevrolet HHR SS, automatic transmission with electronic vacuum pump for brake assist	2.0	12633832
2009	Chevrolet HHR SS, manual transmission	2.0	12633787
2009	Chevrolet Cobalt SS	2.0	12633785
2010	Chevrolet HHR SS, automatic transmission	2.0	12637246
2010	Chevrolet HHR SS, manual transmission	2.0	12637247
2010	Chevrolet Cobalt SS	2.0	12637248

DATE	REVISION	AUTH

Trousse de mise à niveau LNF turbo pour Solstice, Sky, Cobalt et HHR (19212670)

Référence des spécifications 19212711

Nous vous remercions d'avoir choisi GM Performance Parts pour assurer la qualité de votre performance. GM Performance Parts s'est engagée à offrir une technologie de performance éprouvée et novatrice qui va bien au-delà de la puissance seule. Les pièces détachées de GM Performance sont conçues, mises au point et testées pour dépasser vos attentes en matière d'installation et de fonctionnement. Veuillez consulter notre catalogue pour trouver le Centre GM Performance Parts agréé le plus proche de chez vous ou visitez notre site web à l'adresse www.gmperformanceparts.com.

Cette publication fournit des informations générales sur les composants et procédures susceptibles de vous être utiles lors de l'installation ou de l'entretien d'une trousse de mise à niveau turbo pour Solstice, Sky, Cobalt ou HHR. Veuillez lire cette publication dans son intégralité avant d'entreprendre votre travail. Vérifiez également que tous les composants figurant dans la section Contenu du nécessaire ci-dessous ont été livrés avec cette trousse.

Les informations ci-dessous sont réparties entre les sections suivantes : contenu du nécessaire, informations sur les composants et instructions de montage.

Ces spécifications ne sont pas destinées à se substituer aux pratiques d'entretien complètes et détaillées qui se trouvent dans les manuels du fabricant GM. Pour toute instruction de montage détaillée, veuillez consulter le manuel du fabricant de votre véhicule.

Les manuels du fabricant GM sont disponibles auprès de :

Helm Incorporated
PO Box 07130
Detroit, MI 48207

Pour toute information concernant la couverture au titre de la garantie, veuillez vous adresser à votre concessionnaire régional GM Performance Parts.

Respecter toutes les précautions de sécurité et avertissements indiqués dans les manuels du fabricant avant d'installer une trousse de mise à niveau turbo Solstice, Sky, Cobalt ou HHR sur un véhicule. Porter des lunettes et des vêtements de protection appropriés. Soutenir le véhicule solidement avec des chandelles pour travailler dessous ou autour. Utiliser uniquement les outils adéquats. Redoubler de vigilance pour travailler avec des liquides et des substances inflammables, corrosifs et dangereux. Certaines procédures nécessitent des équipements et qualifications spéciaux. Les personnes qui ne possèdent pas l'expérience, l'expertise et les outils appropriés pour effectuer toute partie de cette conversion sans danger doivent confier ce travail à un professionnel.

Les informations figurant dans cette publication sont offertes sans aucune garantie. Tous les risques associés à son utilisation sont entièrement assumés par l'utilisateur. N'étant pas en mesure de contrôler la conception précise des composants, les procédures mécaniques ainsi que les qualifications de chacun des lecteurs, l'éditeur décline donc toute responsabilité encourue suite à l'utilisation des informations offertes dans cette publication.

Authorization Code:
Code d'autorisation :
Código de autorización:

**ATTACH LABEL HERE
APPOSER L'ÉTIQUETTE ICI
COLOQUE LA ETIQUETA AQUÍ**

TITLE **Solstice, Sky, Cobalt and HHR LNF Turbo Upgrade Kit REV 29JL09** PART NO. **19212711** PAGE **6** OF **15**

ALL INFORMATION WITHIN ABOVE BORDER TO BE PRINTED EXACTLY AS SHOWN ON 8 1/2 x 11 WHITE 16 POUND BOND PAPER. PRINT ON BOTH SIDES, EXCLUDING TEMPLATES.

TO BE UNITIZED IN ACCORDANCE WITH GM SPECIFICATIONS.

DATE

REVISION

AUTH

Contenu du nécessaire :

Article	Description	Quantité	Référence GM
1	Capteur TMAP	2	55206797
2	Capteur TMAP, Boulon	1	11589015
3	Capteur TMAP, Joint torique	2	12626998
4	Étiquette, Supercarburant	1	12602863
5	Étiquette, Certification	1	12626987
6	Raccord de type « Queue de cochon »	2	88988320
7	Instructions	1	19212711

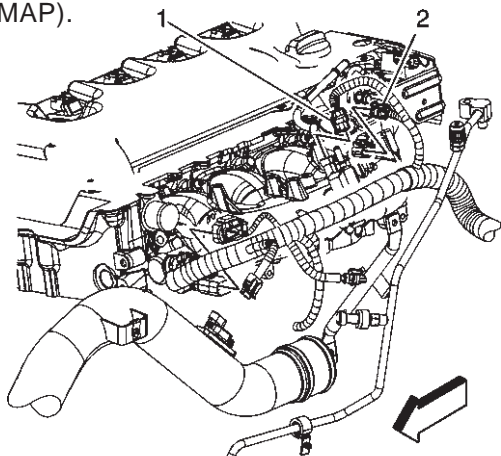
Informations sur les composants :

La trousse de mise à niveau LNF turbo a été conçue par GM comme une véritable trousse d'optimisation de performance. Lorsque ce nécessaire est correctement installé, il ressemble à l'équipement d'usine original. Le fait que toutes les pièces ont été dessinées selon les normes GM assure la qualité du produit. Toutes les fixations requises pour cette installation sont incluses dans le nécessaire. Le calibrage du Module de commande électronique (ECM) est un élément essentiel en termes de performance et de conduite. Cette trousse Turbo possède un calibrage précis et unique qui lui est propre, et spécialement conçu pour chaque moteur LNF Turbo utilisé sur les modèles Sky, Solstice, Cobalt et HHR. Ce nécessaire a été calibré selon les normes GM avec un niveau d'émission légal dans les 50 états américains. Dans le cadre du processus de calibrage de ce nécessaire, le moteur LNF Turbo a été testé sur un dynamomètre pour mettre au point les exigences de base en carburant et allumage. Tous ces tests sont nécessaires pour élaborer un nécessaire conforme aux normes GM de performance, de conduite et de durabilité.

Instructions de montage

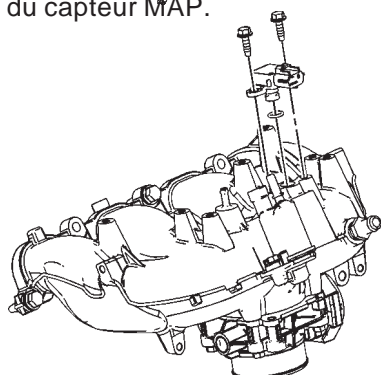
- Débrancher le connecteur électrique du faisceau de câblage du moteur (2) du capteur de pression absolue dans la tubulure d'admission (MAP).

FIGURE 1



- Retirer les boulons du capteur MAP.

FIGURE 2



- Retirer ce capteur MAP et le joint torique de la tubulure d'admission.
- Remplacer le connecteur du capteur MAP par le nouveau connecteur étagé de la trousse, illustré en figure 3. Rebrancher le connecteur en suivant les instructions qui accompagnent les figures 4 et 5.

Connecteur MAP - production

Connecteur TMAP -trousse



Solstice/Sky Production MAP à nouveau TMAP (tubulure d'admission)

Couleur du fil de production	Emplacement de la borne de production	Couleur du nouveau fil	Emplacement de la nouvelle borne
Gris	A/1	Blanc	3
Cuivré	B/2	Blanc	1
Vert clair	C/3	Blanc	4

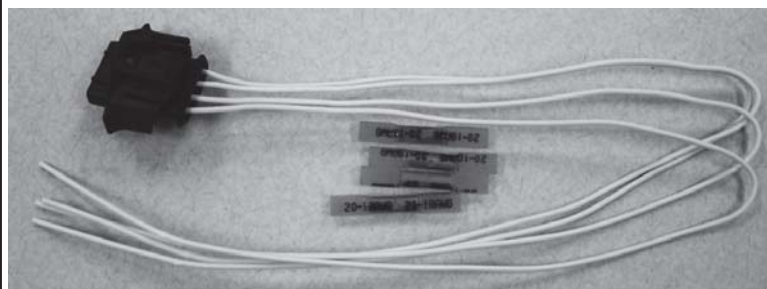
HHR SS/Cobalt SS Production MAP à nouveau TMAP (tubulure d'admission)

Couleur du fil de production	Emplacement de la borne de production	Couleur du nouveau fil	Emplacement de la nouvelle borne
Gris	A/1	Blanc	3
Orange/Noir	B/2	Blanc	1
Vert clair	C/3	Blanc	4

* La broche n° 2 n'est pas utilisée et le fil blanc doit être remis en place

REMARQUE : Voir sur le connecteur les repères dans la cavité de la broche

FIGURE 3



DATE	REVISION	AUTH

FIGURE 4 : MAP DE PRODUCTION

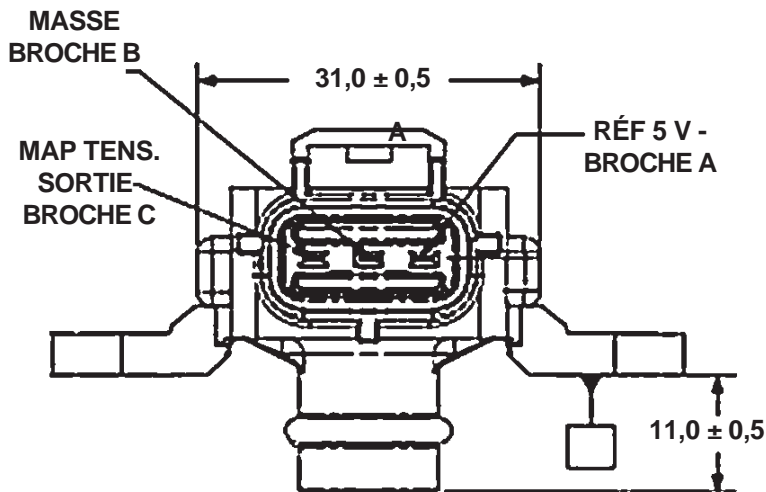
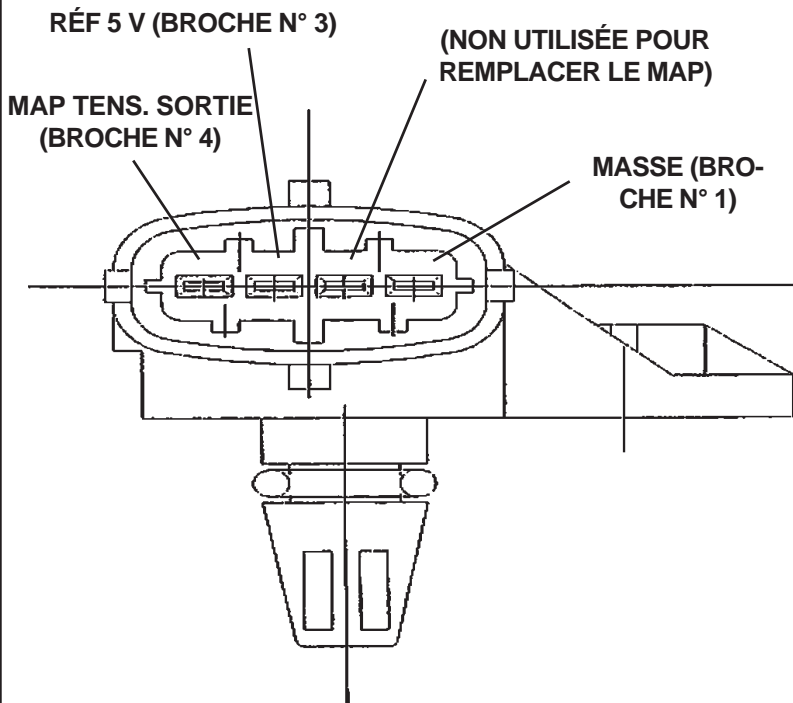


FIGURE 5 : NOUVEAU CAPTEUR ÉTAGÉ TMAP EN TROUSSE



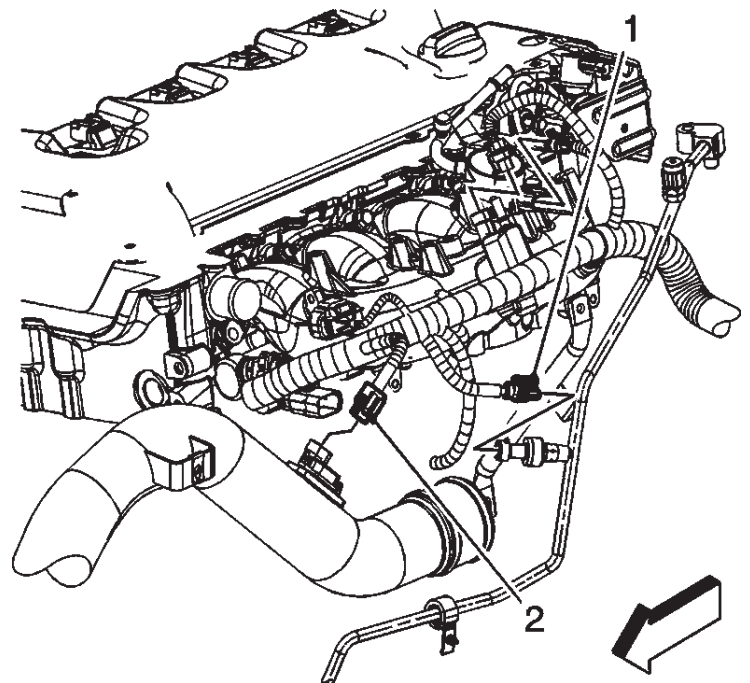
5. S'assurer que le joint torique vert du capteur MAP de production n'est plus fixé à la surface de fixation. Mettre le nouveau joint torique sur le nouveau capteur TMAP. Tous deux sont fournis dans la trousse. Lubrifier le joint torique avec de l'huile pour moteur neuve avant l'installation.
6. Installer le nouveau capteur TMAP dans la tubulure d'admission en utilisant uniquement le boulon droit comme illustré en figure 6. Il est possible qu'il faille incliner légèrement le capteur TMAP pour commencer à serrer le boulon. Les boulons doivent être serrés à 10 Nm (89 lb-po). Il est recommandé d'utiliser du Red Loctite 262 pour mieux sécuriser le boulon. Il est très important que le boulon ne se desserre pas.

FIGURE 6



7. Brancher le connecteur GMPP sur le capteur TMAP.
8. Débrancher le connecteur électrique du faisceau de câblage du moteur (2) en figure 7 du capteur de pression d'air et de température.
9. Retirer les boulons du capteur TMAP avant de retirer le capteur du boîtier d'admission. Veiller également à retirer le joint torique du capteur ou du boîtier.

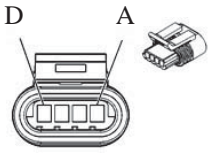
FIGURE 7



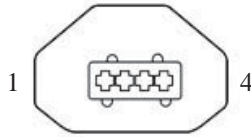
DATE	REVISION	AUTH

10. Remplacer le connecteur du capteur TMAP par le nouveau connecteur étagé de la trousse, illustré en figure 3 et fourni dans cette trousse. Rebrancher le connecteur en suivant les instructions ci-dessous ainsi que les illustrations des figures 8 et 9.

Connecteur TMAP - production



Connecteur avec trousse - nouveau TMAP



Solstice/Sky Production TMAP au nouveau TMAP (conduit d'air d'admission)

Couleur du fil de production	Emplacement de la borne de production	Couleur du nouveau fil	Emplacement de la nouvelle borne
Cuivré	A	Blanc	1
Bleu clair	B	Blanc	2
Gris	C	Blanc	3
Violet	D	Blanc	4

HHR SS/Cobalt SS Production TMAP au nouveau TMAP (conduit d'air d'admission)

Couleur du fil de production	Emplacement de la borne de production	Couleur du nouveau fil	Emplacement de la nouvelle borne
Gris	A	Blanc	1
Bleu clair	B	Blanc	2
Ocre	C	Blanc	3
Violet	D	Blanc	4

REMARQUE : Voir sur le connecteur les repères dans la cavité de la broche

FIGURE 8 : TMAP DE PRODUCTION

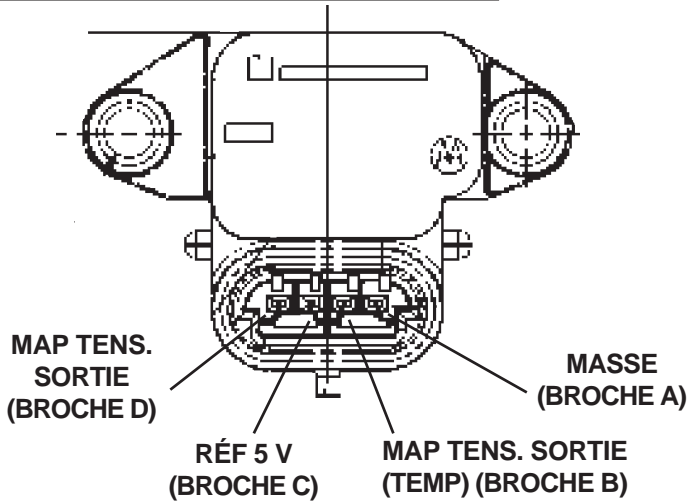
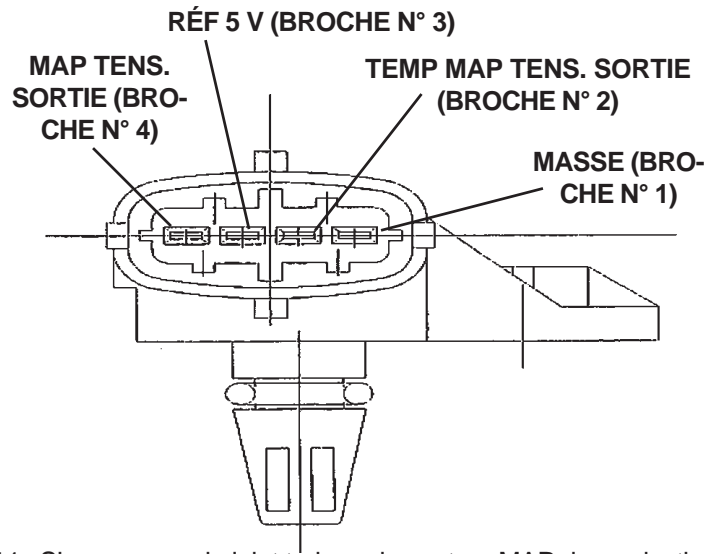


FIGURE 9 : NOUVEAU CAPTEUR ÉTAGÉ TMAP EN TROUSSE



- S'assurer que le joint torique du capteur MAP de production n'est plus fixé à la surface de fixation. Mettre le nouveau joint torique sur le nouveau capteur TMAP. Tous deux sont fournis dans la trousse. Lubrifier le joint torique avec de l'huile pour moteur neuve avant l'installation.
- Installer le nouveau capteur TMAP dans le boîtier d'admission en n'utilisant qu'un seul des boulons comme illustré en figure 7. Sur les modèles Solstice et Sky, utiliser uniquement les boulons d'ancrage originaux. Sur le modèle HHR et Cobalt, utiliser le boulon fourni avec la trousse. Il peut être nécessaire d'incliner légèrement le capteur TMAP pour commencer à serrer le boulon. Les boulons doivent être serrés à 2,5 Nm (22 lb-po). Il est recommandé d'utiliser du Red Loctite 262 pour mieux sécuriser le boulon. Il est très important que le boulon ne se desserre pas. **Remarque : Lors de la pose de trousse d'amélioration de puissance, numéro de pièce 19212670 sur HHR SS et Cobalt SS, le TMAP pour le conduit d'air frais entre le refroidisseur d'air de suralimentation et le moteur doit être coupé. Se reporter à la Figure 10.**
- Brancher le connecteur électrique du faisceau de câblage du moteur sur le capteur TMAP.
- Placer l'étiquette « Supercarburant obligatoire » sur l'intérieur de la porte du volet d'accès au réservoir comme illustré en figure 11.

FIGURE 10



FIGURE 11



15. Placer l'étiquette de certification sur les émissions à côté de l'actuelle étiquette de certification sur les émissions sous le capot, comme illustré en figure 12.

FIGURE 12



16. Réinitialiser le nouveau calibrage du moteur dans le module de commande électronique.

Informations de calibrage

Vous devez emmener votre véhicule chez votre concessionnaire GM pour réinitialiser le nouveau calibrage dans votre module de commande électronique. Le numéro de référence du calibrage qu'il vous faudra demander dépend du véhicule sur lequel la trousse de mise à niveau turbo a été installée. Pour obtenir le calibrage, il vous faut le numéro de série de votre trousse, situé sur l'extérieur de la boîte, ainsi que votre code d'autorisation qui figure en page 1 de vos feuilles I. Demandez l'un des numéros de référence suivants. Nous ne recommandons pas d'amener le véhicule chez le concessionnaire pour qu'il soit reprogrammé après l'installation des nouveaux capteurs. Cependant, si cela se produit, prière de ne pas tenir compte des codes jusqu'à ce qu'un nouvel étalonnage soit reçu.

<u>Année du modèle</u>	<u>Modèle de véhicule</u>	<u>Moteur (L)</u>	<u>Réf. calibrage :</u>
2007	Pontiac Solstice / Sky, transmission automatique	2.0	12625958
2007	Pontiac Solstice / Sky, transmission manuelle	2.0	12625959
2008	Pontiac Solstice / Sky, transmission automatique, sans pompe à vide électronique pour assistance au freinage d'urgence	2.0	12625952
2008	Pontiac Solstice / Sky, transmission manuelle, sans pompe à vide électronique pour assistance au freinage d'urgence	2.0	12625954
2008	Pontiac Solstice / Sky, transmission automatique, avec pompe à vide électronique pour assistance au freinage d'urgence	2.0	12625951
2008	Pontiac Solstice / Sky, transmission manuelle, avec pompe à vide électronique pour assistance au freinage d'urgence	2.0	12625953
2008	Chevrolet HHR SS, transmission automatique sans pompe à vide électronique pour assistance au freinage d'urgence	2.0	12625956
2008	Chevrolet HHR SS, transmission manuelle	2.0	12625957
2008	Chevrolet HHR SS, boîte automatique avec pompe à dépression électrique pour assistance au freinage	2.0	12632388
2008	Chevrolet Cobalt SS	2.0	12625955
2009	Pontiac Solstice / Sky, boîte automatique	2.0	12633830
2009	Pontiac Solstice / Sky, boîte manuelle	2.0	12633831
2009	Chevrolet HHR SS, boîte automatique sans pompe à dépression électrique pour assistance au freinage	2.0	12633786
2009	Chevrolet HHR SS, boîte automatique avec pompe à dépression électrique pour assistance au freinage	2.0	12633832
2009	Chevrolet HHR SS, boîte manuelle	2.0	12633787
2009	Chevrolet Cobalt SS	2.0	12633785
2010	Chevrolet HHR SS, transmission automatique	2.0	12637246
2010	Chevrolet HHR SS, transmission manuelle	2.0	12637247
2010	Chevrolet Cobalt SS	2.0	12637248

DATE	REVISION	AUTH

Kit de actualización de turbo LNF para Solstice, Sky, Cobalt y HHR (19212670)
Número de parte de especificaciones 19212711

Gracias por elegir GM Performance Parts como su proveedor de alto rendimiento. GM Performance Parts tiene el compromiso de brindar tecnología de alto desempeño innovadora comprobada que sea verdaderamente.... más que únicamente rendimiento. GM Performance Parts están diseñadas, desarrolladas y probadas para superar sus expectativas en cuanto a adaptación y funcionalidad. Consulte nuestro catálogo para obtener información sobre el Centro autorizado de GM Performance Parts más cercano a usted o visite nuestro sitio Web en www.gmperformanceparts.com.

Esta publicación brinda información general sobre los componentes y procedimientos que pueden ser útiles al instalar o dar servicio al Kit de actualización de turbo para Solstice, Sky, Cobalt o HHR. Lea toda la documentación antes de empezar a trabajar. Verifique también que todos los componentes enumerados en la sección Contenido del paquete que se encuentra a continuación, se hayan enviado con el kit.

La información se divide en las siguientes secciones: contenido del paquete, información del componente e instrucciones de instalación.

Estas especificaciones no tienen como propósito reemplazar las completas y detalladas prácticas de servicio que se describen en los manuales de servicio de GM. Para obtener instrucciones detalladas vea el manual de servicio específico para su vehículo.

Los manuales de servicio de GM están disponibles en:

Helm Incorporated
 PO Box 07130
 Detroit, MI 48207

Para obtener información acerca de la cobertura de garantía, comuníquese con su distribuidor local de GM Performance Parts.

Observe todas las advertencias y precauciones de seguridad que se encuentran en los manuales de servicio cuando instale este kit de actualización de turbo para Solstice, Sky, Cobalt o HHR en cualquier vehículo. Utilice protección para los ojos y ropa protectora apropiada. Sostenga el vehículo de manera segura con gatos de soporte cuando trabaje debajo o alrededor de él. Utilice únicamente las herramientas adecuadas. Tenga mucho cuidado cuando esté trabajando con materiales y líquidos inflamables, corrosivos y peligrosos. Algunos procedimientos necesitan de destrezas o equipo especial. Si no tiene las herramientas, experiencia y capacitación adecuadas para realizar alguna parte de la instalación de manera segura, este trabajo lo debe realizar un profesional.

La información que se encuentra en esta publicación se presenta sin ninguna garantía. El usuario asume en su totalidad los riesgos derivados del uso del mismo. La habilidad de los lectores individuales, los procedimientos mecánicos y el diseño de componentes específicos van más allá del control del editor y, por lo tanto, el editor renuncia a toda responsabilidad incurrida relacionada con el uso de la información que se proporciona en esta publicación.

Authorization Code:
 Code d'autorisation :
 Código de autorización:

**ATTACH LABEL HERE
 APPOSER L'ÉTIQUETTE ICI
 COLOQUE LA ETIQUETA AQUÍ**

Contenido del paquete:

Art.	Descripción	Cantidad	Núm. de parte de GM
1	Sensor TMAP	2	55206797
2	Sensor TMAP, perno	1	11589015
3	Sensor TMAP, empaque de anillo	2	12626998
4	Etiqueta, combustible premium	1	12602863
5	Etiqueta, certificación	1	12626987
6	Cables flexibles para el conector	2	88988320
7	Instrucciones	1	19212711

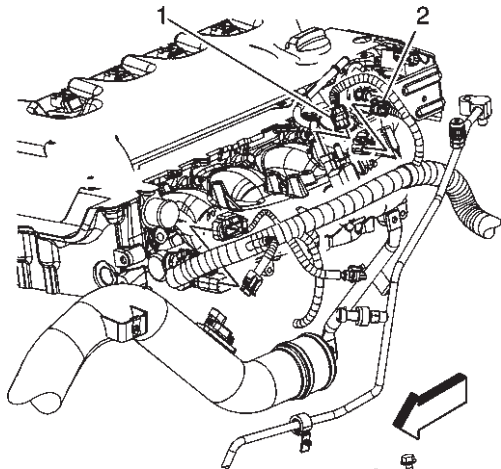
Información del componente:

El kit de actualización de turbo LNF fue diseñado por GM para ser un verdadero kit enroscable de rendimiento. Cuando se instala correctamente, parece equipo original de fábrica. El hecho de que las partes hayan sido diseñadas con los estándares de GM aseguran un producto de calidad. El paquete incluye todos los afianzadores necesarios para la instalación. La calibración del Módulo de control electrónico (ECM) es un factor clave tanto para el rendimiento como para la conducción. Este kit de turbo tiene su propia calibración específica y única, diseñada para cada motor turbo LNF que se utiliza en Sky, Solstice, Cobalt y HHR. El paquete se ha calibrado con los estándares de GM y sus emisiones son legales en los 50 estados. Como parte del proceso de calibración de este paquete, se revisó el motor turbo LNF en un dinamómetro para crear los requerimientos de chispa y abastecimiento de combustible básicos. Todas estas pruebas son necesarias para crear un paquete que cumpla con los estándares de rendimiento, conductibilidad y durabilidad de GM.

Instrucciones de instalación

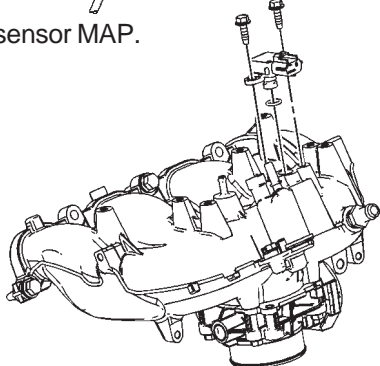
- Desconecte el conector eléctrico del arnés de cableado del motor (2) del sensor de presión absoluta del distribuidor (MAP).

FIGURA 1



- Retire los pernos del sensor MAP.

FIGURA 2



- Desinstale el sello del empaque de anillo y el sensor MAP del distribuidor de admisión.
- Reemplace el conector del sensor MAP con el nuevo conector del kit de etapas que se muestra en la Figura 3. Cambie los cables del conector utilizando las instrucciones siguientes junto con las Figuras 4 y 5.

Conector MAP de producción

Conector del kit TMAP



MAP de producción para el Solstice/Sky al TMAP nuevo (distribuidor de admisión)

Color del cable de producción	Ubicación de la terminal de producción	Color del cable nuevo	Ubicación de la terminal nueva
Gris	A/1	Blanco	3
Bronce	B/2	Blanco	1
Verde claro	C/3	Blanco	4

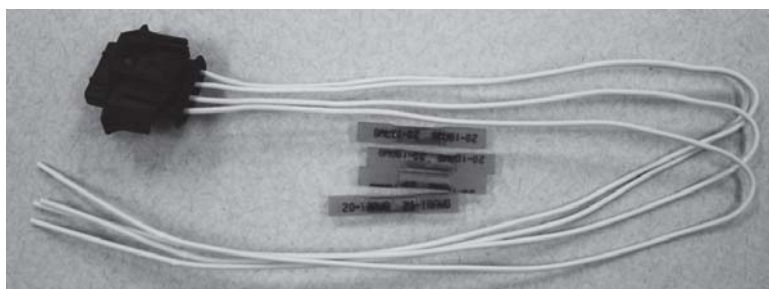
MAP de producción para el HHR SS/Cobalt SS al TMAP nuevo (distribuidor de admisión)

Color del cable de producción	Ubicación de la terminal de producción	Color del cable nuevo	Ubicación de la terminal nueva
Gris	A/1	Blanco	3
Anaranjado/negro	B/2	Blanco	1
Verde claro	C/3	Blanco	4

* No se utiliza la clavija número 2 y debe colocar cinta de nuevo en el cable blanco

NOTA: Vea el conector para determinar las marcas de la cavidad de la clavija

FIGURA 3



DATE	REVISION	AUTH

FIGURA 4: MAP DE PRODUCCIÓN

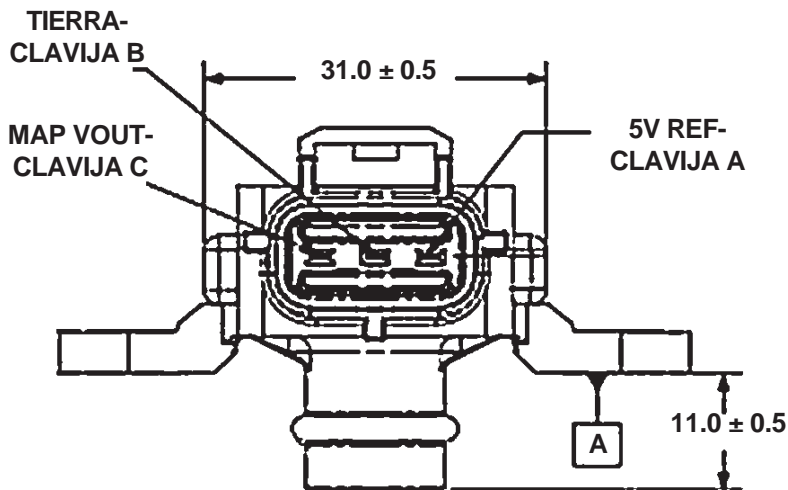
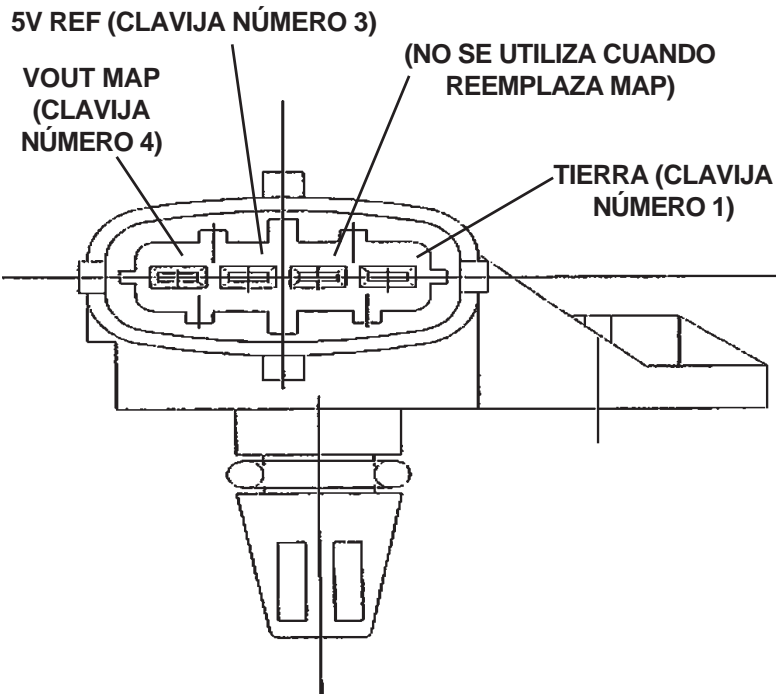


FIGURA 5: NUEVO SENSOR TMAP DEL KIT DE ETAPA



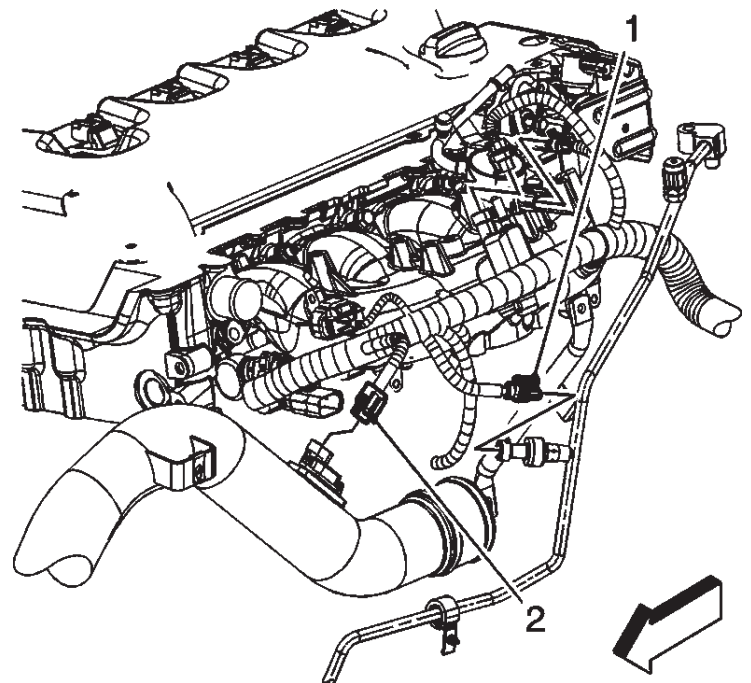
5. Asegúrese de que el empaque de anillo verde del sensor MAP de producción ya no esté adherido a la superficie de montaje. Coloque el nuevo empaque de anillo en el sensor TMAP nuevo. Ambos se incluyen en el kit. Lubrique el empaque de anillo con aceite limpio de motor antes de la instalación.
6. Instale en nuevo sensor TMAP en el distribuidor de admisión utilizando sólo el perno derecho según se muestra en la Figura 6. Es posible que tenga que inclinar levemente el sensor TMAP para iniciar la sujeción del perno. Debe apretar los pernos a $10 \text{ N}\cdot\text{m}$ (89 lb pulg). Se recomienda que utilice Red Loctite 262 para ayudar a asegurar el perno. Es muy importante que el perno no se afloje.

FIGURA 6



7. Conecte el conector GMPP con el sensor TMAP.
8. Desconecte el conector eléctrico del arnés de cableado del motor (2) en la Figura 7 del sensor de presión de aire de admisión y de temperatura.
9. Retire los pernos del sensor TMAP y después desinstale el sensor de la caja de admisión. Asegúrese de desinstalar también el empaque de anillo del sensor o de la caja.

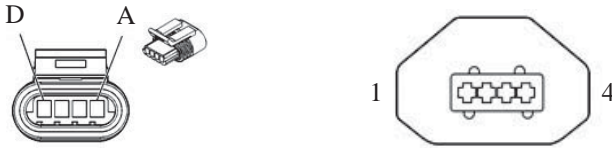
FIGURA 7



DATE	REVISION	AUTH

10. Reemplace el conector del sensor TMAP con el nuevo conector de kit de etapas, como se muestra en la Figura 3, que se suministra en el kit. Cambie el cable del conector utilizando las instrucciones siguientes junto con las Figuras 8 y 9.

Conector TMAP de producción Conector del kit -TMAP nuevo



TMAP de producción para el Solstice/Sky al TMAP nuevo (ducto de aire de entrada)

Color del cable de producción	Ubicación de la terminal de producción	Color del cable nuevo	Ubicación de la terminal nueva
Bronce	A	Blanco	1
Celeste	B	Blanco	2
Gris	C	Blanco	3
Morado	D	Blanco	4

TMAP de producción para el HHR SS/Cobalt SS al TMAP nuevo (ducto de aire de entrada)

Color del cable de producción	Ubicación de la terminal de producción	Color del cable nuevo	Ubicación de la terminal nueva
Gris	A	Blanco	1
Celeste	B	Blanco	2
Bronce	C	Blanco	3
Morado	D	Blanco	4

NOTA: Vea el conector para determinar las marcas de la cavidad de la clavija

FIGURA 8: TMAP DE PRODUCCIÓN

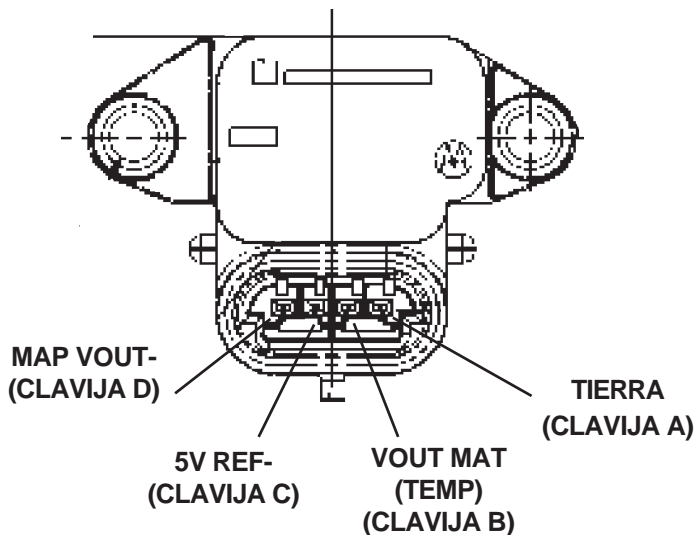
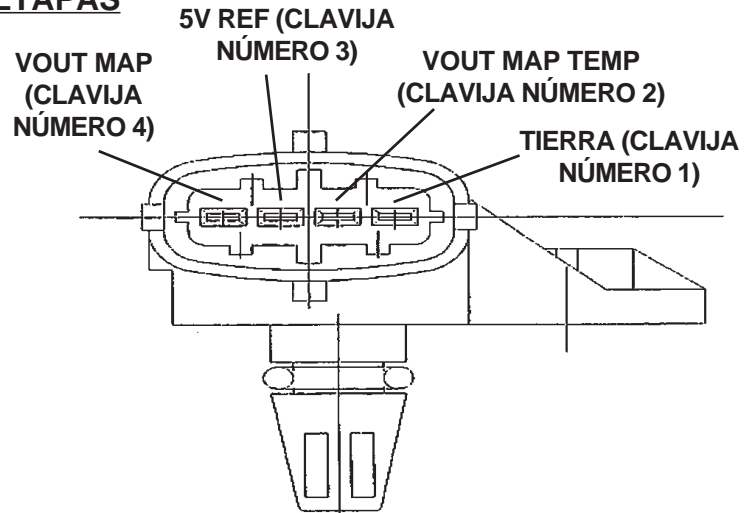


FIGURA 9: NUEVO SENSOR TMAP DEL KIT DE ETAPAS



- Asegúrese de que el empaque de anillo verde del sensor MAP de producción ya no esté adherido a la superficie de montaje. Coloque el nuevo empaque de anillo en el sensor TMAP nuevo. Ambos se incluyen en el kit. Lubrique el empaque de anillo con aceite limpio de motor antes de la instalación.
- Instale el nuevo sensor TMAP en la caja de admisión utilizando sólo uno de los pernos según se muestra en la Figura 7. Para Solstice y Sky utilice uno de los pernos de sujeción originales. Para HHR y Cobalt utilice el perno que se proporciona con el kit. Es posible que deba inclinar levemente el sensor TMAP para iniciar la sujeción del perno. Debe apretar los pernos a 2.5 N•m (22 lb pulg). Se recomienda que utilice Red Loctite 262 para ayudar a asegurar el perno. Es muy importante que el perno no se afloje. **Nota:** Cuando instale el kit actualizado de potencia, número de parte 19212670 en el HHR SS y Cobalt SS, se deberá cortar el TMAP para el ducto de aire puro, entre el interenfriador y el motor. Consulte la Figura 10.
- Conecte el conector eléctrico del arnés de cableado del motor al sensor TMAP.
- Coloque la etiqueta «Premium Fuel Required» (Requiere combustible Premium) en el interior de la puerta de llenado de combustible como se muestra en la Figura 11.

FIGURA 10



DATE	REVISION	AUTH

FIGURE 11



15. Coloque la etiqueta de certificación de emisiones junto a la etiqueta de certificación de emisiones actual debajo del cofre como se muestra en la Figura 12.

FIGURA 12



16. Programe la nueva calibración del motor al ECM.

Información de calibración

Deberá llevar su vehículo al Distribuidor de GM para que transmitan la nueva calibración a su ECM. Deberá pedir su calibración por número de parte, dependiendo del vehículo al que le haya instalado el Kit de actualización de turbo. Para obtener su calibración necesita el número de serie de su kit, que se encuentra en el exterior de la caja así como su código de autorización que se encuentra en la página 1 de sus hojas de información. Pida uno de los siguientes números de parte: No le recomendamos que se conduzca el vehículo al distribuidor para programarlo después de haber instalado los nuevos sensores. Sin embargo, si ocurre esto, ignore todos los códigos hasta recibir la nueva calibración.

<u>Año de modelo</u>	<u>Modelo del vehículo</u>	<u>Motor (L)</u>	<u>P/N de calibración</u>
2007	Pontiac Solstice/Sky, transmisión automática	2.0	12625958
2007	Pontiac Solstice/Sky, transmisión manual	2.0	12625959
2008	Pontiac Solstice/Sky, transmisión automática, sin bomba electrónica de vacío para asistencia del freno	2.0	12625952
2008	Pontiac Solstice/Sky, transmisión manual, sin bomba electrónica de vacío para asistencia del freno	2.0	12625954
2008	Pontiac Solstice/Sky, transmisión automática, con bomba electrónica de vacío para asistencia del freno	2.0	12625951
2008	Pontiac Solstice/Sky, transmisión manual, con bomba electrónica de vacío para asistencia del freno	2.0	12625953
2008	Chevrolet HHR SS, transmisión automática sin bomba electrónica de vacío para asistencia del freno	2.0	12625956
2008	Chevrolet HHR SS, transmisión manual	2.0	12625957
2008	Chevrolet HHR SS, transmisión automática con bomba de vacío electrónica para asistencie de frenado	2.0	12632388
2008	Chevrolet Cobalt SS	2.0	12625955
2009	Pontiac Solstice / Sky, transmisión automática	2.0	12633830
2009	Pontiac Solstice / Sky, transmisión manual	2.0	12633831
2009	Chevrolet HHR SS, transmisión automática sin bomba de vacío electrónica para asistencie de frenado	2.0	12633786
2009	Chevrolet HHR SS, transmisión automática con bomba de vacío electrónica para asistencie de frenado	2.0	12633832
2009	Chevrolet HHR SS, transmisión manual	2.0	12633787
2009	Chevrolet Cobalt SS	2.0	12633785
2010	Chevrolet HHR SS, transmisión automática	2.0	12637246
2010	Chevrolet HHR SS, transmisión manual	2.0	12637247
2010	Chevrolet Cobalt SS	2.0	12637248

DATE	REVISION	AUTH